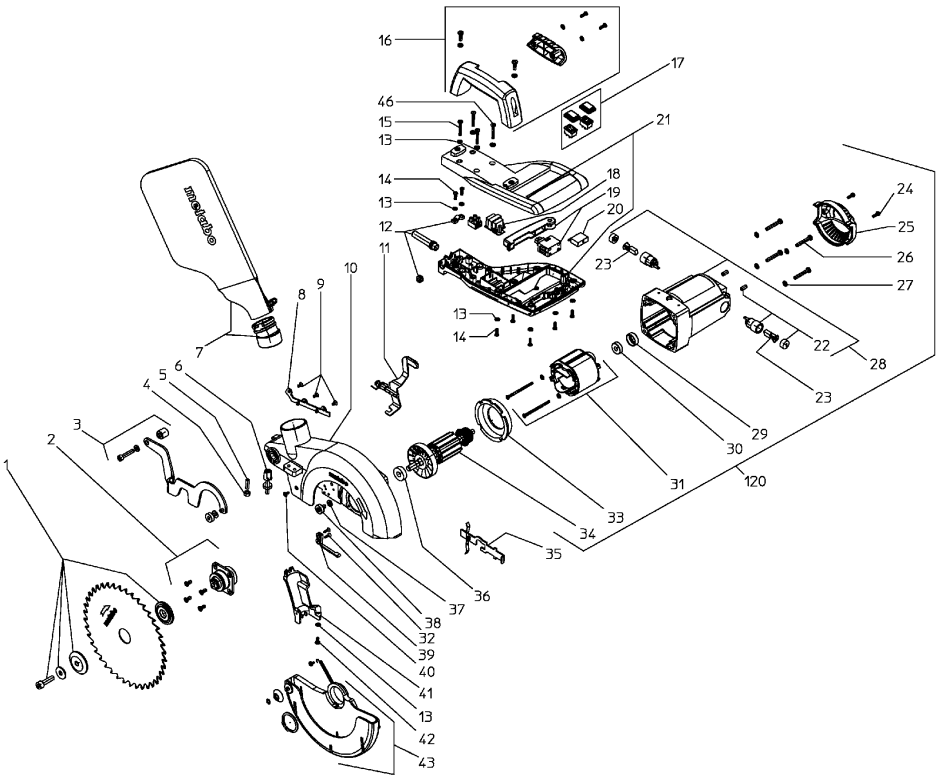
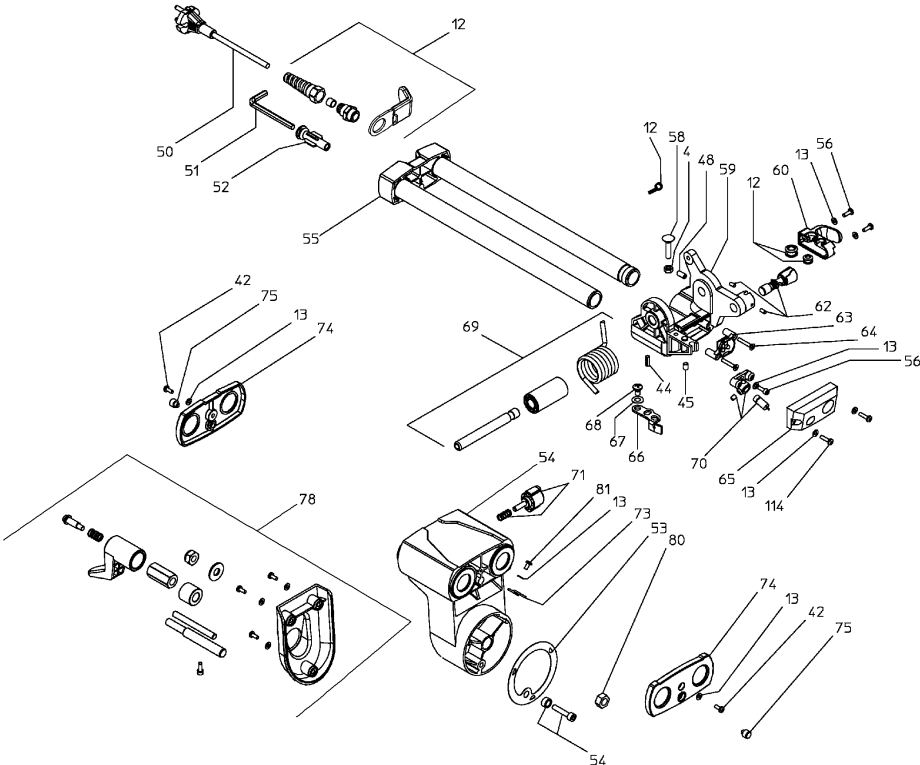
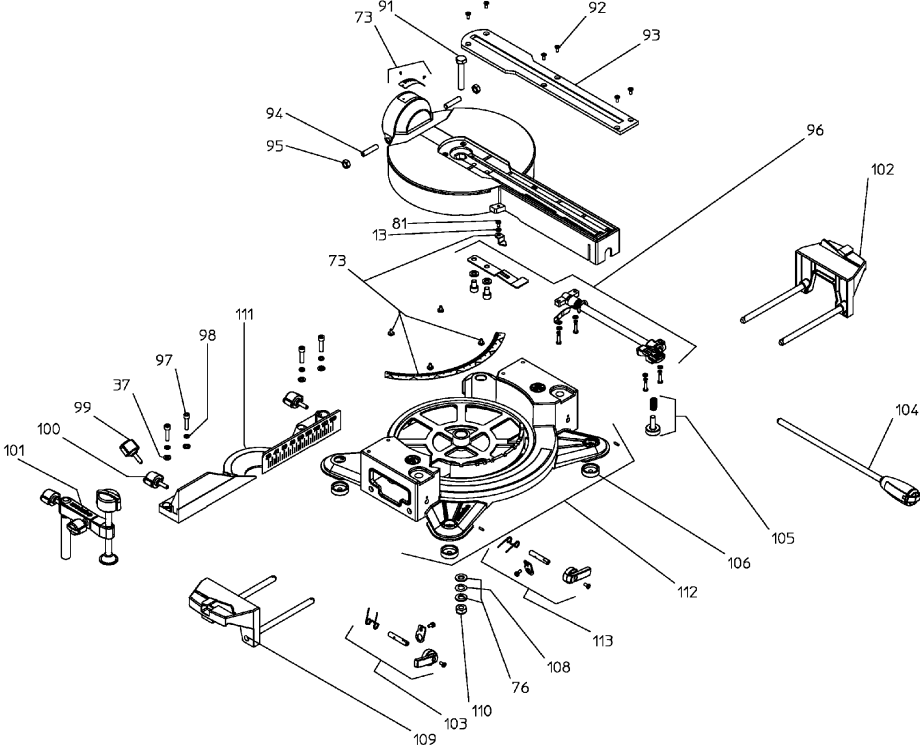


	Litzenfarben	Colour of strands	Couleur des cordons
BK	schwarz	black	noir
WH	weiß	white	blanc
BU	blau	blue	bleu
YE	gelb	yellow	jaune
RD	rot	red	rouge
TR	transparent	transparent	transparent
BN	braun	brown	brun
GY	grau	grey	gris
GNYE	grün-gelb	green-yellow	vert-jaune
BKWH	schwarz-weiß	black-white	noir-blanc
GN	grün	green	vert
OG	orange	orange	orange
VT	violett	violet	violet
TQ	türkis	turquoise	turquoise

	Bedeutung der Kurzzeichen	Meaning of the symbols	Interprétation des symboles
B	Stecker	plug	fiche
C	Kondensator	condenser	condensateur
D	Funkenstördrossel	interference suppression inductance	inductance d'antiparasitage
E	Elektronik-Baustein	electronic unit	unité électronique
I	Induktionsspule	induction coil	bobine d'inductance
K	Klemme	terminal	borne
L	Licht	light	lumière
M	Motor	motor	motore
O	Überlastschutz	overload out-out	déclencheur de surintensité
R	Drehrichtungsumschalter	reversing switch	commutateur droite-gauche
S	Schalter	switch	interrupteur
U	Umschaller	change-over switch	commutateur
X	Elektronik-Element	electronic element	élément électronique







Position	Anzahl	Typennummer	Bezeichnung	PG
1	1	1010734645	Flansch vollst.	17
2	1	1010734602	Getriebe vollst.	22
3	1	1010734130	Schwenkhebel vollst.	20
4	2	141130100	Sechskantmutter	11
5	1	141124480	Gewindestift M.IS+KEGELK. M 6X20	11
6	1	1010734564	Tiefenanschlag vollst.	11
7	1	1010734572	Spaeneabsaugung vollst.	15
8	1	1381734729	Abdeckung Kabelkanal	11
9	3	6131001531	Senkschraube mit Kreuzschlitz M 4x8	11
10	1	1010734580	Schutzhaube vollst.	33
11	1	1010734548	Entriegelungshebel vollst.	14
12	1	1010734165	Zugentlastung vollst.	15
13	29	141150010	Scheibe	11
14	8	6172722847	LINSENBLECHSCHRAUBE M.TORX ST 4,2X13	11
15	2	141111420	Linsenschraube	12
16	1	1010734190	Tragegriff vollst.	16
17	1	1010734203	Schalter Set	15
18	1	8106734071	Netzteil	20
19	1	1010734084	Schalter vollst.	18
20	1	8050734103	Kondensator	11
21	1	1010734173	Griff vollst.	27
22	2	1010733983	Kohlebuerstenhalter vollst.	12
23	1	1388734023	Kohlebuersten 1 Paar (2Stck)	13
24	2	6172015687	LINSENBLECHSCHRAUBE M.KRZSZ	11
25	1	1381733960	Motorabdeckung	26
26	4	141116770	Linsenschraube	12
27	4	141150020	Scheibe	11
28	1	1010734009	Motorgehaeuse vollst.	23
29	1	7057734846	Gummibuchse	11
30	1	143115180	Rillenkugellager, 8x22x7	15
31	1	8014734059	Stator	31
32	2	6174001900	Senkblechschraube m.Krzszt	11
33	1	1331734868	Luftleitkappe	11
34	1	8014734890	Rotor	32
35	1	1010734815	Spindelarretierung vollst.	11
36	1	7100010180	Rillenkugellager	18
37	5	141151940	Scheibe	11
38	1	1010734807	Lager vollst.	12
39	1	1381735660	Abdeckung Feder	11
40	4	6174188961	Senkblechschraube m.Krzszt ST 2,9x9,5	11
41	1	1381734788	Absaugkanal	11
42	6	141124560	LINSENSCHRAUBE M.KREUZSCHLITZ	11
43	1	1010734629	Pendelschutzhaube vollst.	20
44	2	141161150	Spannstift	11
45	2	141124510	Gewindestift m.IS+Kegelk. M 6x 8	11
46	2	6172006963	LINSENBLECHSCHRAUBE M.KRZSZ ST 4,2X32	11
48	1	341701070	Gewindestift M 5X12	17
50	1	8402735679	Gummikabel mit CH-Stecker 2x1,0x3200 H05	25
51	1	9102689833	STIFTSCHLUESSEL M.KREUZSCHLITZ	16
52	1	1381734834	Werkzeugaufnahme	11
53	1	1382735095	Gleitblech	11
54	1	1010734424	Kipparm vollst.	31

Position	Anzahl	Typennummer	Bezeichnung	PG
55	1	1010734513	Zugstange vollst.	37
56	3	141113040	Linsenschraube	11
58	1	141110290	Sechskantschr.	12
59	1	1010734491	Kapparm vollst.	28
60	1	1381734710	Kabelaufwickelhilfe	11
62	1	1010734530	Transportarretierung vollst.	11
63	1	8602734766	LED-Leuchte	19
64	2	6123084703	LINSENSCHRAUBE M.KREUZSCHLITZ M 4X20	11
65	1	1381734974	Abdeckung Beleuchtung	11
66	1	1482734738	Anschlagblech	11
67	1	141150750	Federscheibe	11
68	1	6110000632	FLACHRUNDSCHRAUBE M.4KT-ANSATZ M 8X16	11
69	1	1010734661	Kappachse vollst.	21
70	1	1010734467	Laser mit Halterung	20
71	1	1010734742	Fluegelschraube vollst.	11
73	1	1010734408	Skalensatz vollst.	11
74	1	1010734440	Abdeckung Kipparm v+h	12
75	2	7056734753	Einsteckpuffer	11
76	3	141150050	Scheibe	11
78	1	1381734923	Abdeckung Kipparm	13
79	1	1010734378	Klemmhebel vollst.	17
80	1	141130130	Sechskantmutter	12
81	4	6143025088	Linsenschraube m.Kreuzschlitz M 4x8	11
90	1	1010734386	Drehtisch vollst.	36
91	1	141113440	Sechskantschr.	12
92	6	141112180	Senkschraube	11
93	1	1381734966	Tischeinlage	13
94	2	141124460	Gewindestift M.IS+KEGELK.	11
95	2	141131010	Sechskantmutter	11
96	1	1010734211	Arretierung vollst.	19
97	4	141113890	Zylinderschraube	12
98	4	141150410	Faecherscheibe	12
99	1	341111630	Fluegelschraube	12
100	2	341112750	Fluegelschraube schwarz	11
101	1	1010734351	Werkstueckhalter vollst.	28
102	1	1010734319	Tischverbreiterung rechts	28
103	1	1010734335	Feststellhebel vollst. links	12
104	1	1010734238	Drehgriff vollst.	16
105	1	1010734912	Justierschraube vollst.	11
106	1	1010734114	Fuss Set	11
108	1	141150390	Federscheibe	11
109	1	1010734289	Tischverbreiterung links	29
110	2	141132030	Sechskantmutter selbstsichernd	11
111	1	1010734980	Anschlag vollst.	28
112	1	1010734254	Tisch vollst.	37
113	1	1010734343	Feststellhebel vollst. rechts	12
114	2	141113200	Linsenschraube	11
120	1	1010735609	Motor vollst. 230/1/50 KGS 216	39