

VC4210M

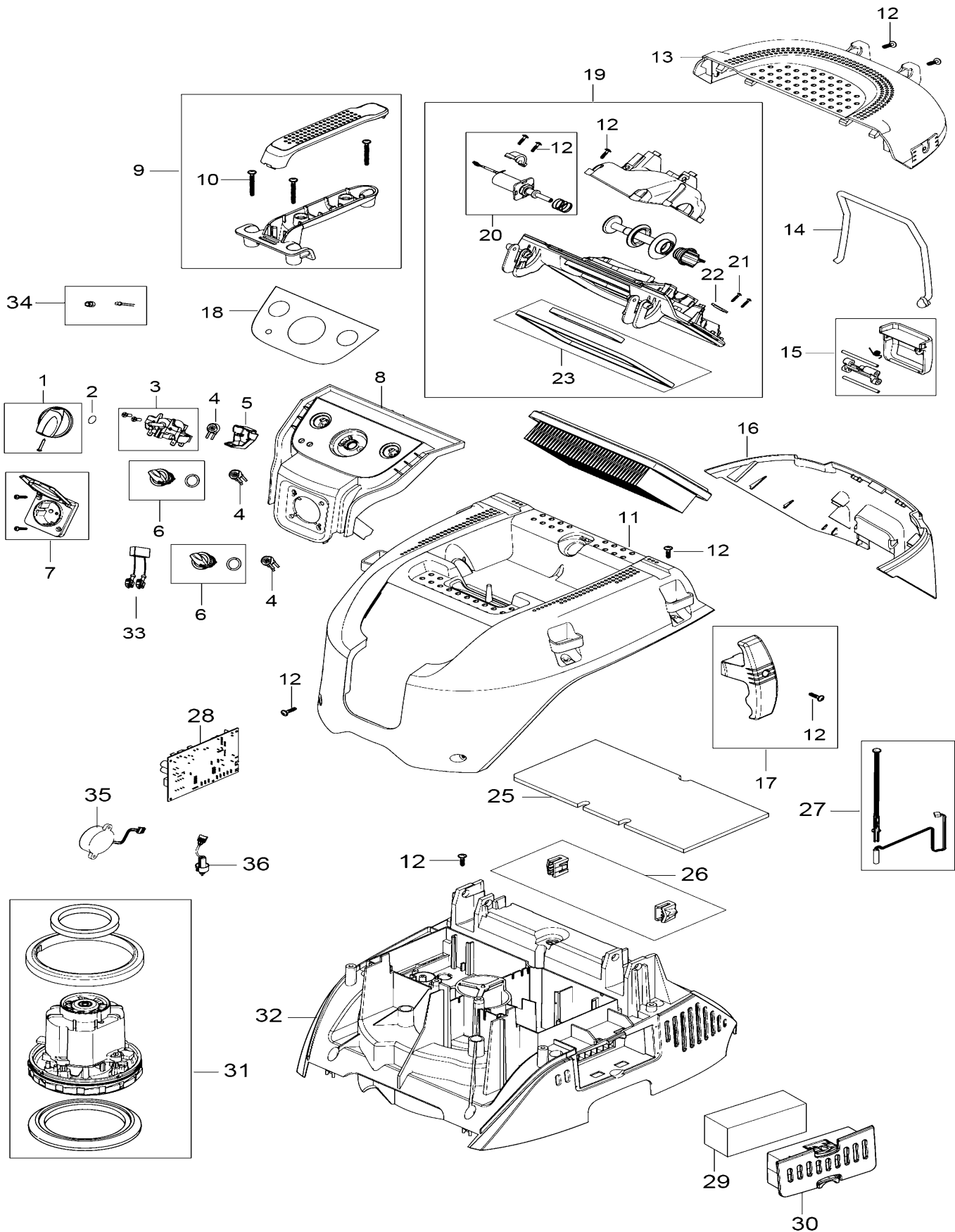
Staubsauger f. Staubklasse M



Pos.	Artikel-Nr.	PG	Bezeichnung	Stk.	Pos.	Artikel-Nr.	PG	Bezeichnung	Stk.
1	W909100222	12	Drehknopf	1	53	W107418663	54	Saugbehälter kpl. 42L	1
2	W9868	8	O-Ring 10	1	54	W107401291	6	Aufkleber Staubschutzklasse M	1
3	W107415085	27	Drehschalter 16A	1	55	W107417573	34	Lenkrollen m. Bremse 2Stk	1
4	W107415024	21	Potentiometer kompl.	3	56	W107417864	14	Schraube K50x35 T20	1
5	W107415080	15	Kappe f. Potentiometer	1	57	W302004022	23	Achse	1
6	W107418673	18	Drehknopf klein	2	58	W107417121	25	Rad Ø175	2
7	W302004034	32	Steckdose EU	1	59	W47302	9	Klemmring 28,6x20	2
8	W107418671	28	Schalterfeld	1	60	W107418043	15	Radkappe Ø145	2
9	W107418217	25	Handgriff kpl.	1	61	W14775	10	Verschlußstopfen	1
10	W128500203	23	Schraube 5,0x45	3	62	W30081	20	Kugelfeder 150mm	1
11	W107418665	40	Haube	1	63	W24738	5	Schraube KA35x8	1
12	W302004029	13	Schraube 5x18	17	64	W107417124	17	Handgr.Innenteil, Behälter	1
13	W107418666	36	Filterklappe-Oberteil	1	65	W302004029	13	Schraube,Ø5x18 T20	2
14	W107415035	21	Gummiband f. Kabel	1					
15	W107415032	22	Verschlußflasche f.Filterklappe	1					
16	W107415029	33	Filterklappe-Unterteil	1				*** Zubehör ***	
17	W107415083	18	Saugschlauch-/Kabelhalter	2					
18	W107418672	22	Folie Schalterfeld	1	Z	P-84084		Saugschlauch 32mm 4m antist.	
19	W107415027	59	Filterklappe-Rahmen+Dichtung	1	Z	W107418688		Adapter 38mm	
20	W107415031	46	Drehmagnet	1	Z	P-70346		Handrohr gebogen INOX	
21	W302004032	12	Schraube 3,5x18	2	Z	W6084		Fugendüse	
22	W5697	7	Kabelklemmplatte 3x8x33	1	Z	W107418356		Metallbügel	
23	W107415090	25	Dichtung-Set, Filterklappe	1	Z	W107418355		Entsorgungssack 5Stk	
25	W107417101	19	Dichtung 298x148mm ²	1	Z	W107418354		Langzeit-Filtersack 1Stk	
26	W107415075	17	Filterklappe-Rastlagerung	1	Z	W107418353		Filtersack M 5Stk	
27	W107415060	21	Reed Sensor m. Halter	1	Z	P-70378		Werkzeugmuffe Quicksystem	
28	W107417103	60	Elektronik	1	Z	W107418357		Trägerplatte f. MAKPAC	
29	W107415096	18	Diffusor	1	Z	W107418351		Filterelement PTFE	
30	W107418669	20	Verschluß f. Motorkühlung	1	Z	W107418350		Saugrohrset gerade	
31	W107415055	52	Motor kpl.	1	Z	W107418352		Motorkühlfilter	
32	W107418670	44	Luftführung	1	Z	P-81789		Bodendüse 300MM NASS / TROCKEN	
33	W107404542	22	Kondensator 0,1µF	1					
34	W107415087	23	LED Luftstromkontrolle 2Stk.	1					
35	W107416958		Summer	1					
36	W107416952		Strömungssensor + O-Ring	1					
41	W107417112	15	Schalldämpfer	1					
42	W302004032	12	Schraube 3,5 x 18	2					
43	W302004030	16	Kabelklemmplatte	1					
44	W302004031	19	Verteilerklemme	1					
45	W107415053	24	Verschlußflasche für Behälter	2					
46	W107400573	40	Netzleitung HO7RN-F	1					
47	W107415074	31	Trägerplatte, Innenteil	1					
48	W107417113	20	Kontaktfeder	1					
49	W107415063	21	Schwimmer m. Magnet	1					
50	W1814614	14	Schraube K50x18	4					
51	W107415061	28	Abdeckung kpl.	1					
52	W107415050	25	Dichtung f. Saugbehälter	1					

VC4210M

Staubsauger f. Staubklasse M



VC4210M

Staubsauger f. Staubklasse M

